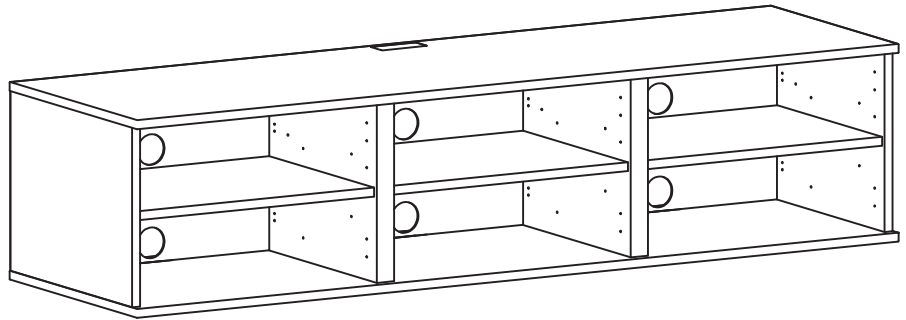


UNNU®

unnu 230 / 231

Version 1.1



Herunder følger manualer for det mest anvendte unnu tilbehør. **Ikke inkluderet.** Alle unnu manualer kan ses på [unnu.nu](http://unnu.nu)  
 Below you see manuals for the most used unnu accessories. **NOT included.** All unnu manuals can be found on [unnu.nu](http://unnu.nu)  
 Unten folgen Bedienungsanleitungen für das meistverwendete unnu Zubehör. **Nicht inbegriffen.** Alle unnu Bedienungsanleitungen finden Sie unter [unnu.nu](http://unnu.nu)

## Alu Cover

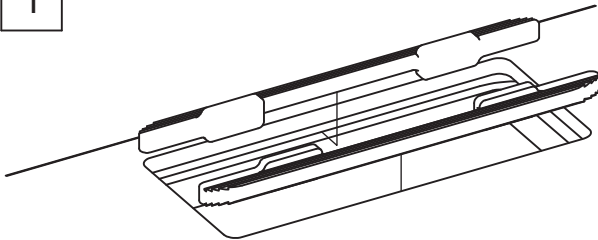


A x 1

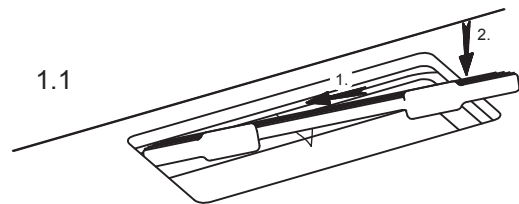


B x 2

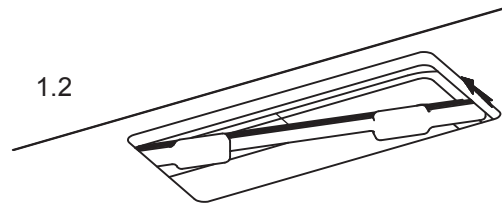
1



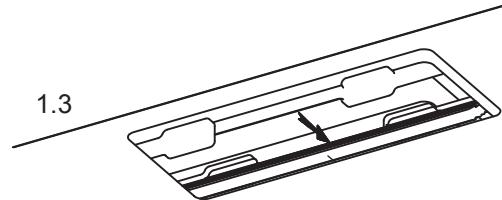
1.1



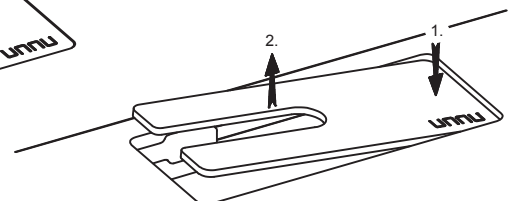
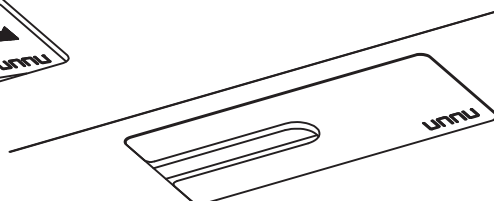
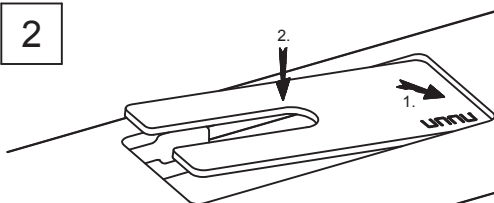
1.2

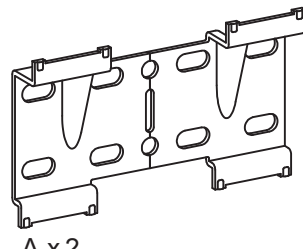


1.3

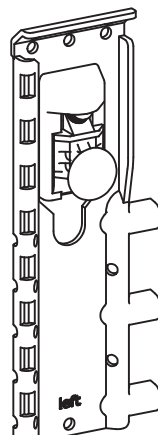


2

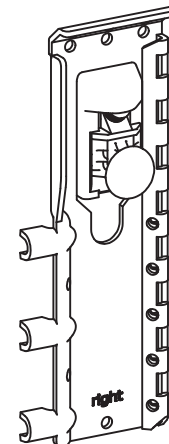


**Wallbracket 3**

A x 2



B x 2



C x 2



D x 20

Nødvendige beslag  
(Ikke inkluderet)  
*Fittings needed  
(Not included)*  
Benötigte Beschläge  
(Nicht im Lieferumfang  
enthalten)



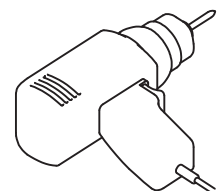
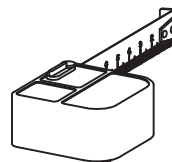
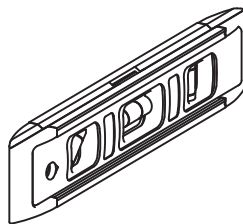
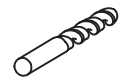
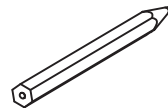
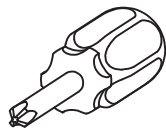
E x 16



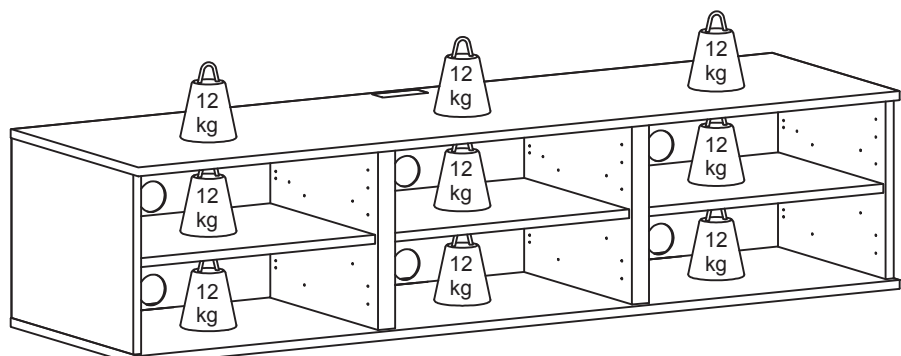
F x 16

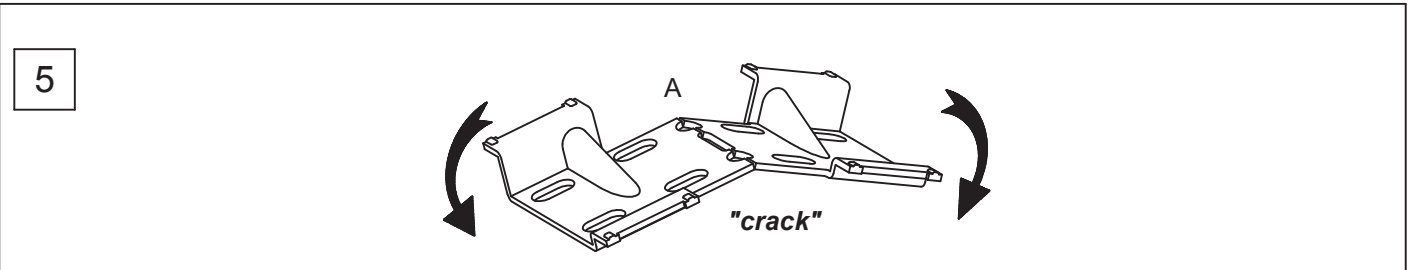
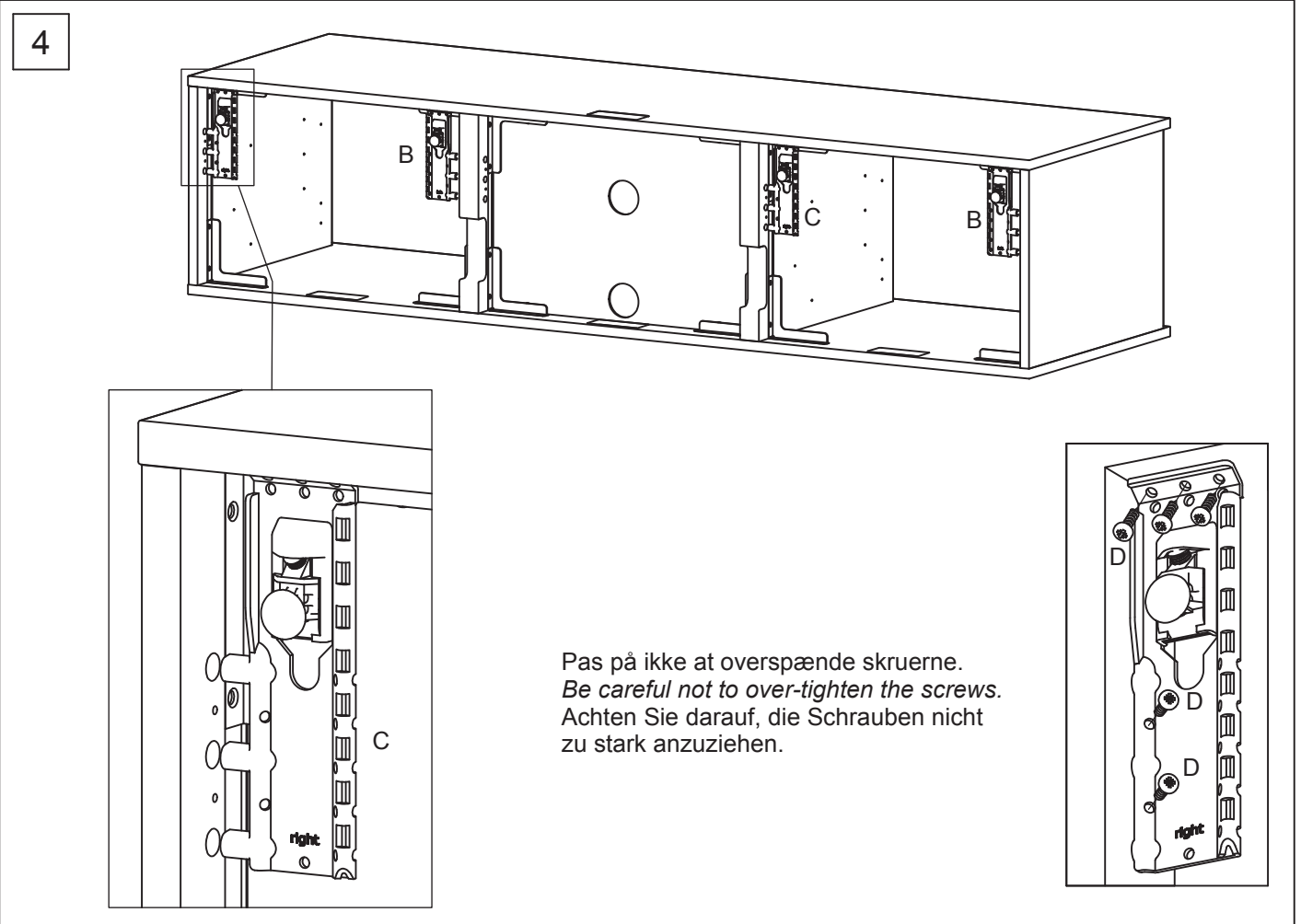
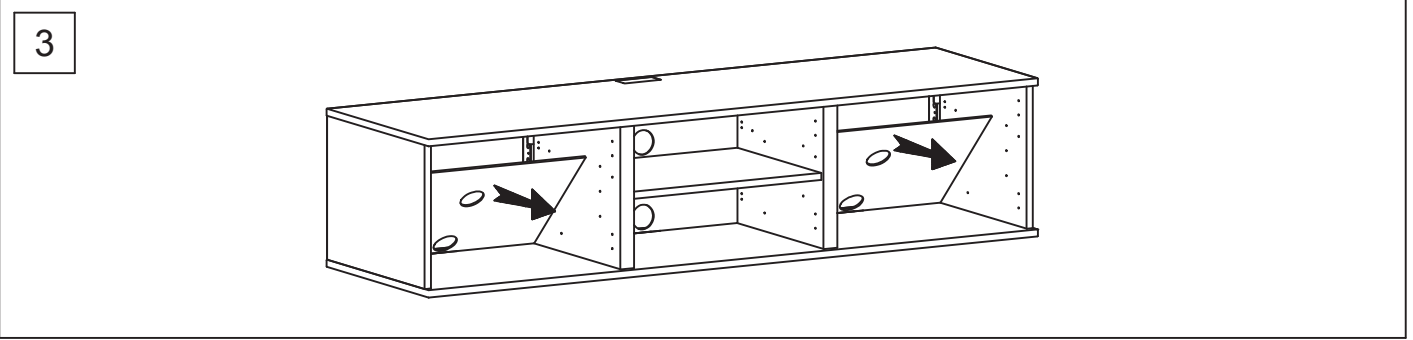
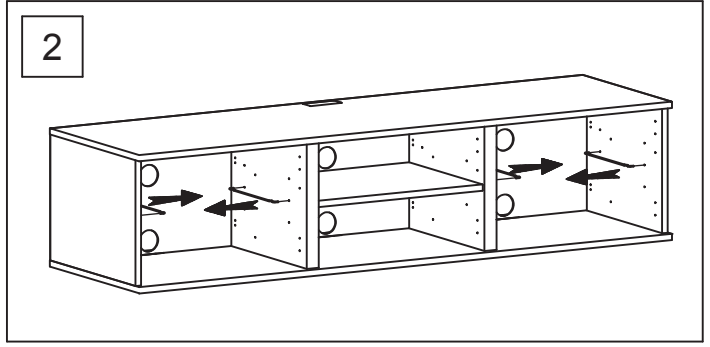
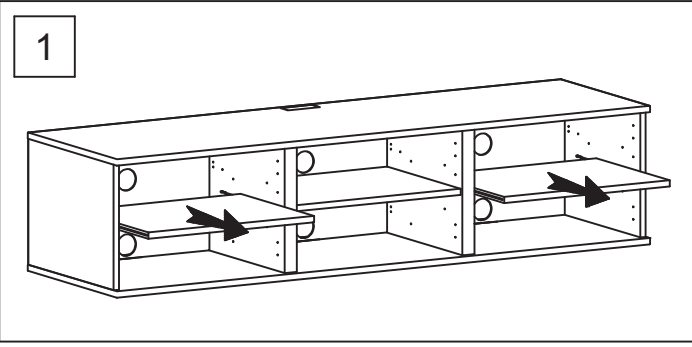
Skruer og rawlplugs afhænger af vægtype, spørg en fagmand.  
*Screws and plugs depends on the type of wall, ask a professional.*  
Schrauben und Dübel müssen den baulichen Voraussetzungen angepasst werden. Fragen Sie einen Fachmann.

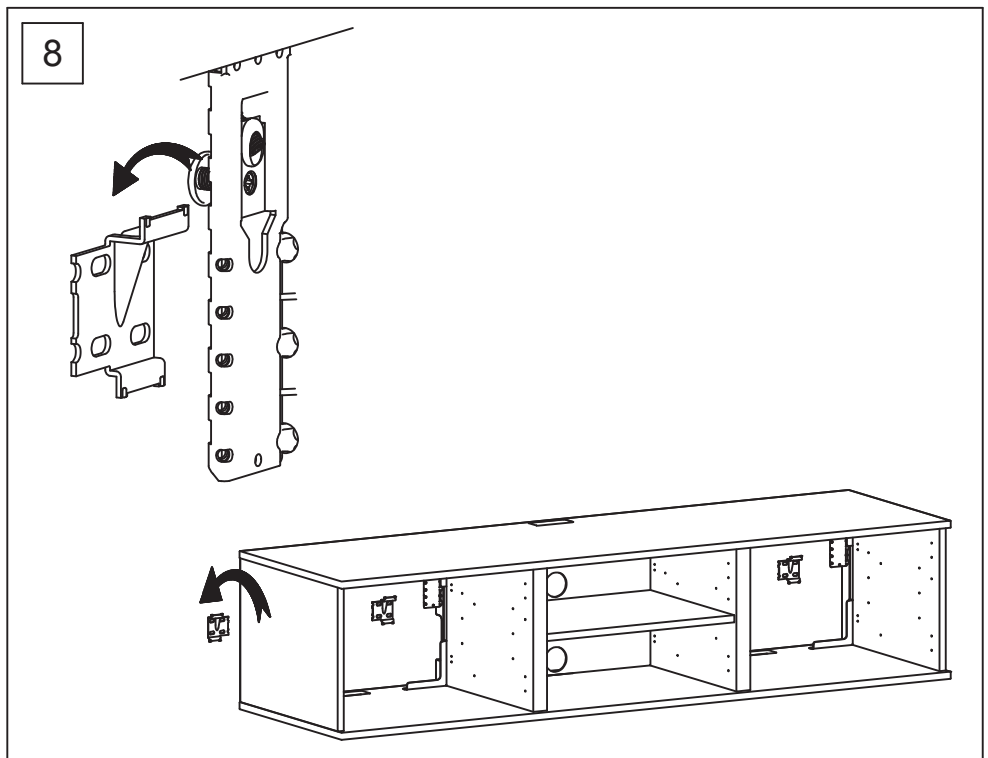
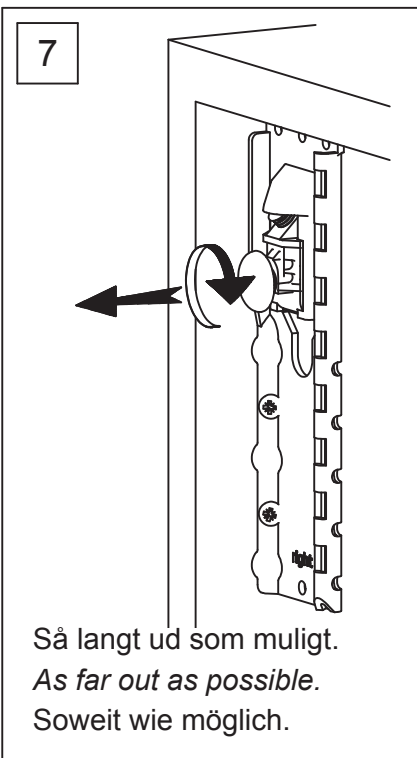
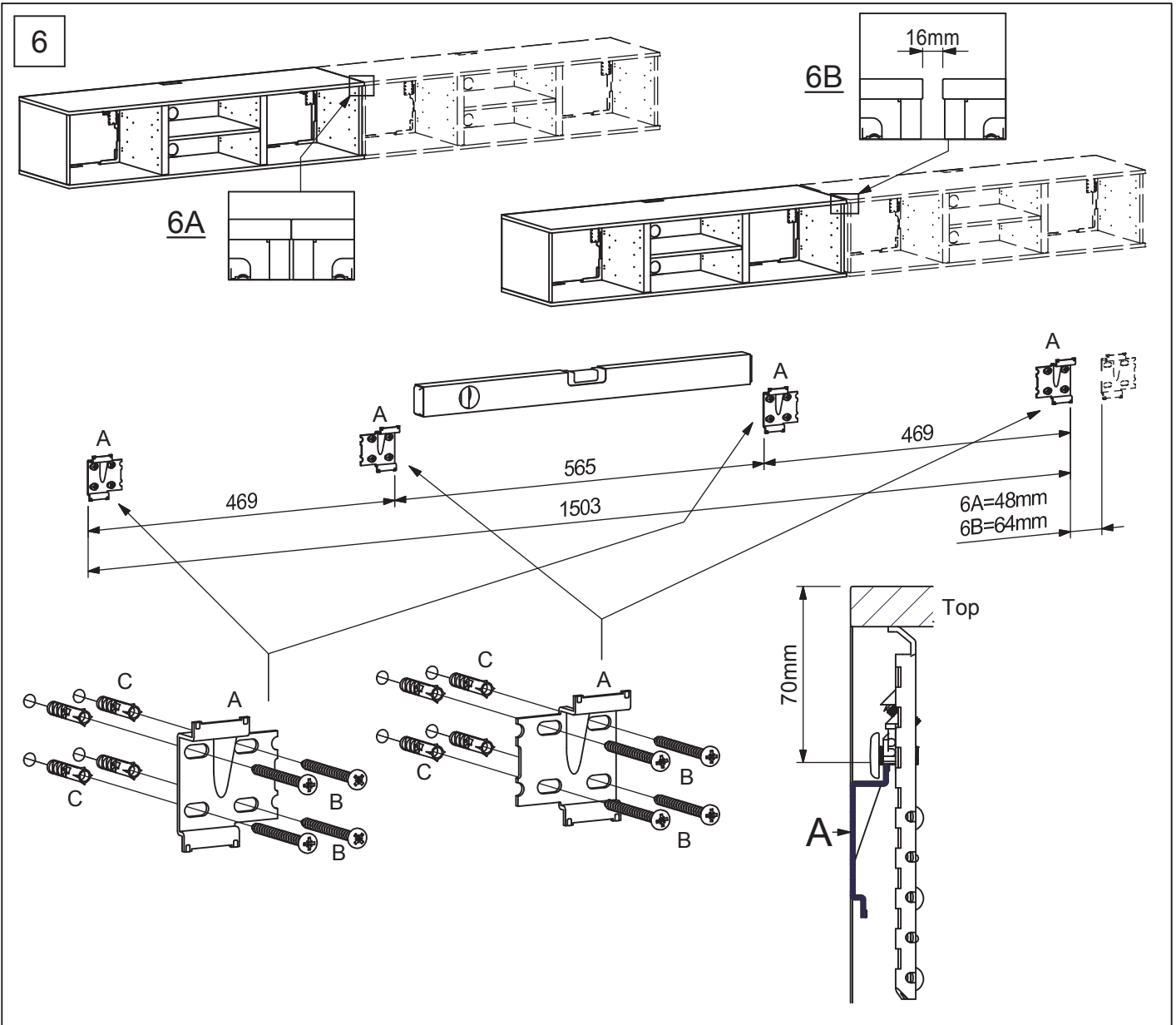
Nødvendigt værktøj  
*Tools needed*  
Benötigte Werkzeuge



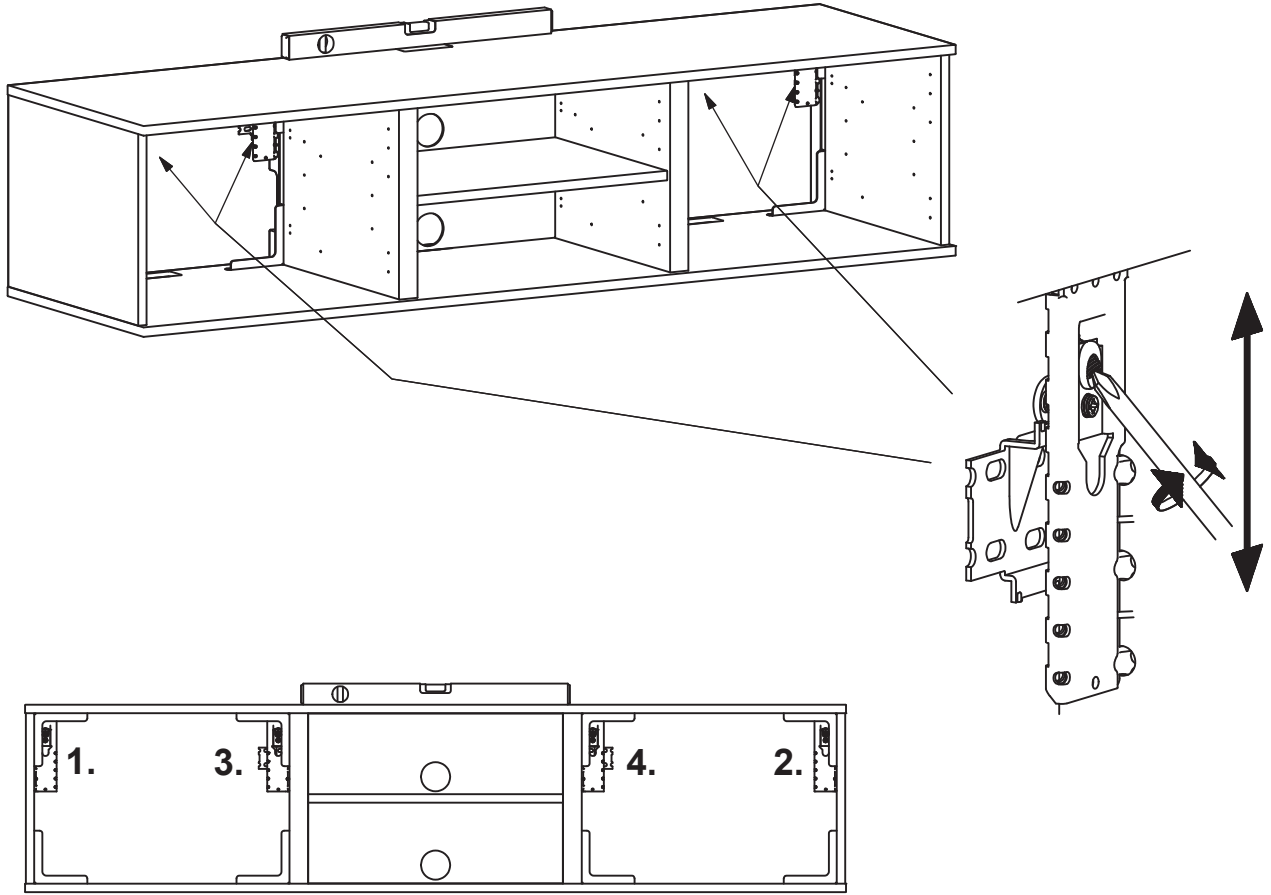
Maksimal belastning  
*Maximum Load*  
Maximale Belastung



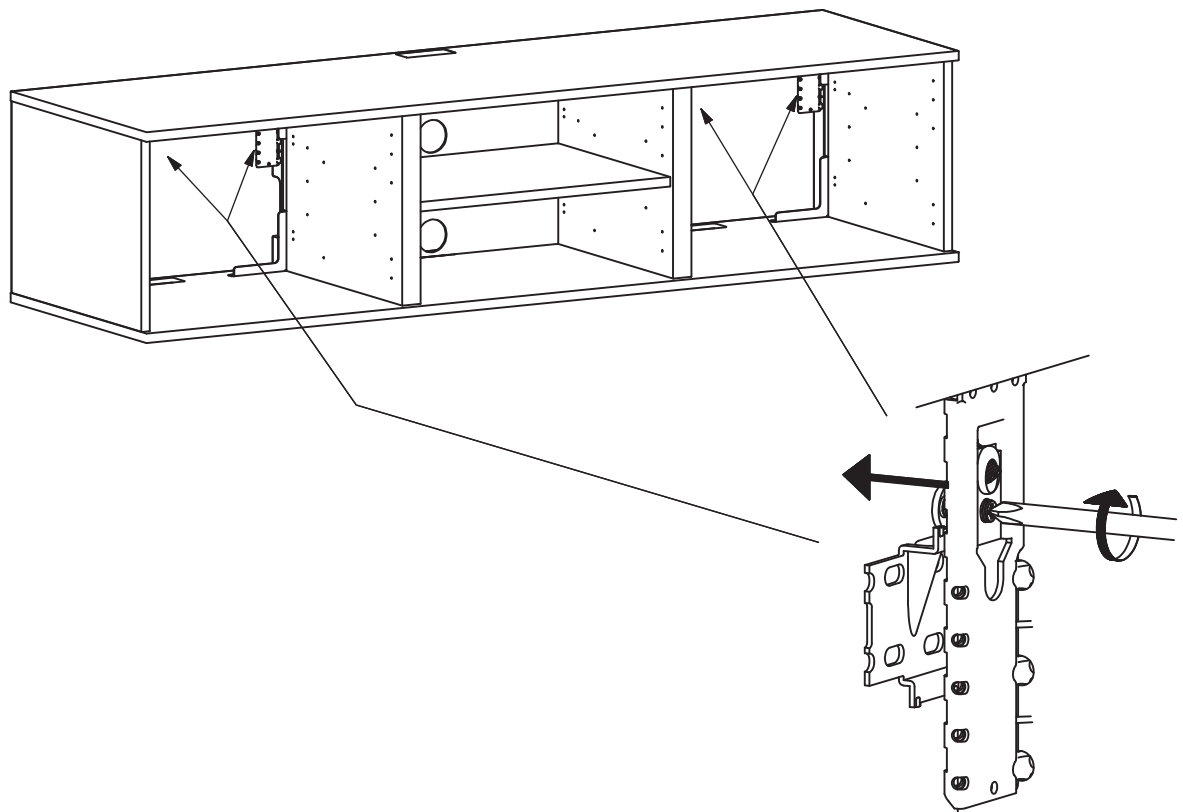




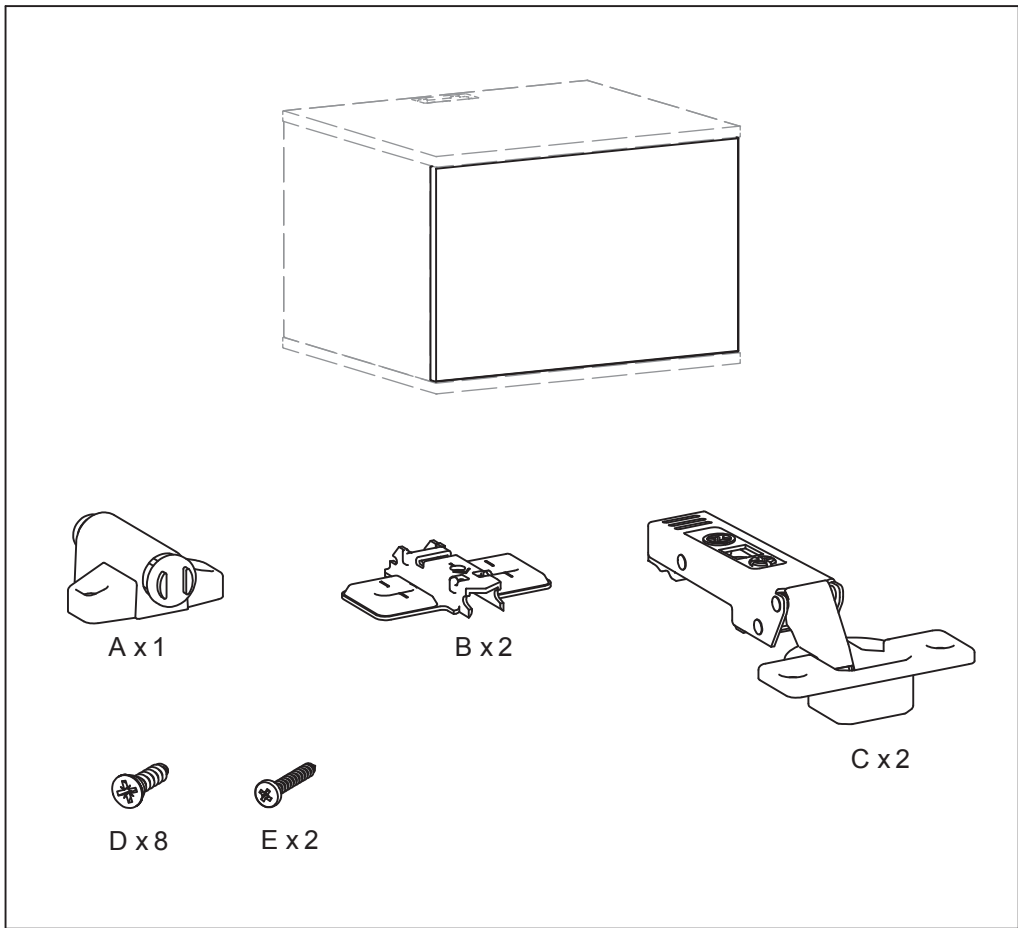
9



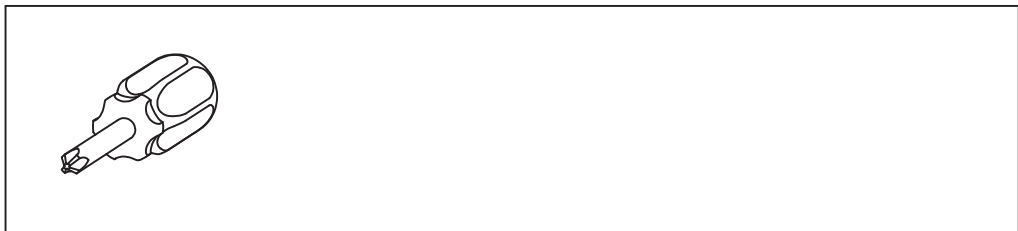
10



### unnu Door



Nødvendigt værktøj  
Tools needed  
Benötigte Werkzeuge



1

