



clíc - Desktop

Version 1.1

Nødvendige beslag =

Clic wall bracket 2

(Ikke inkluderet)

Fittings needed =

Clic wall bracket 2

(Not included)

Geeignetes Montage-
material =

Clic wall bracket 2

(Nicht im Lieferumfang
enthalten)

Nødvendigt værktøj

Tools needed

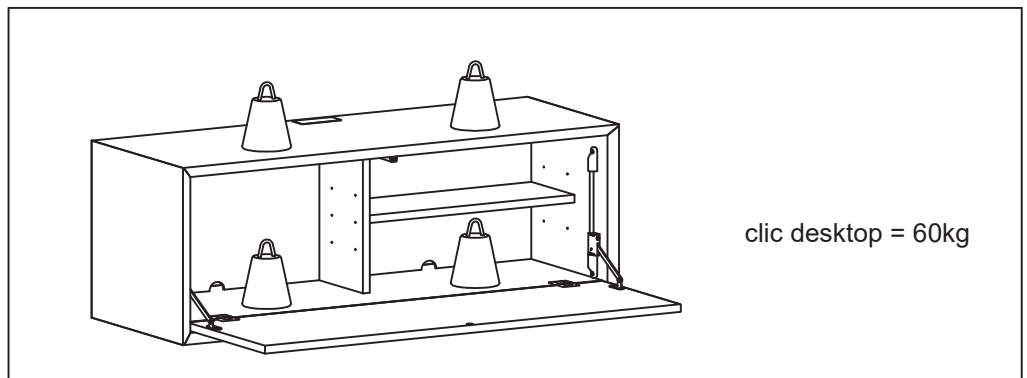
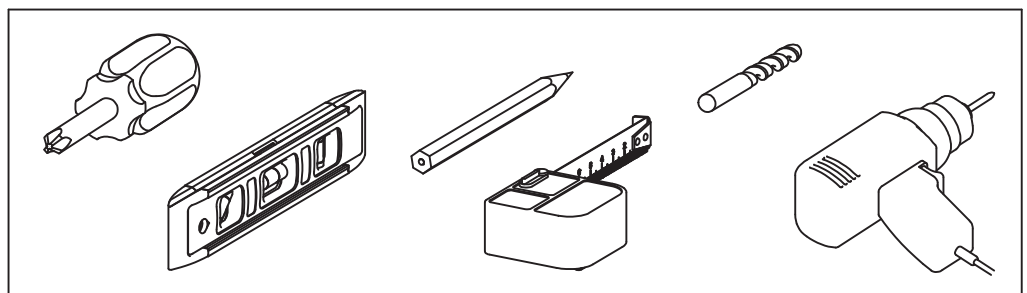
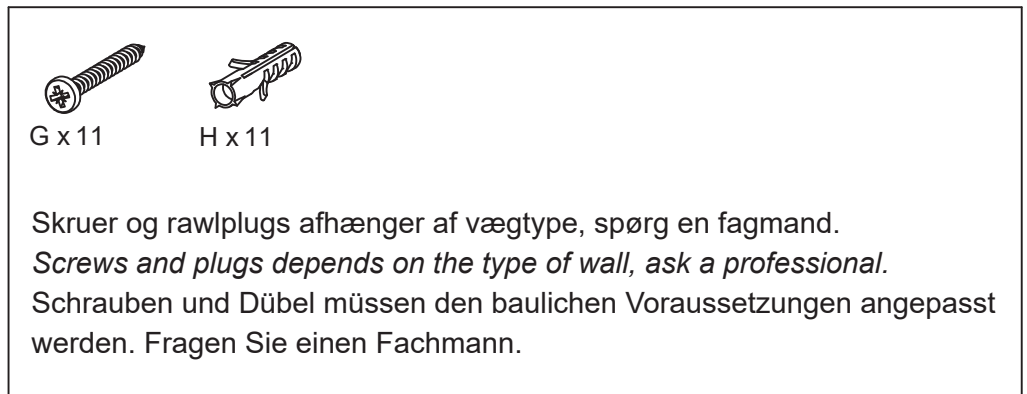
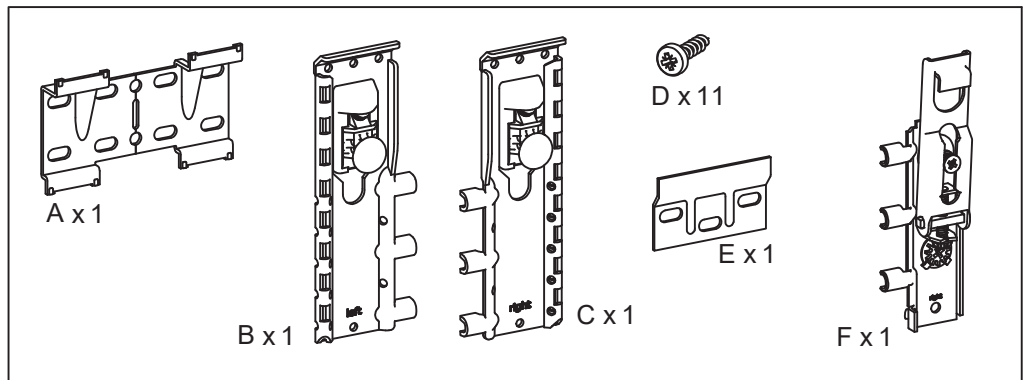
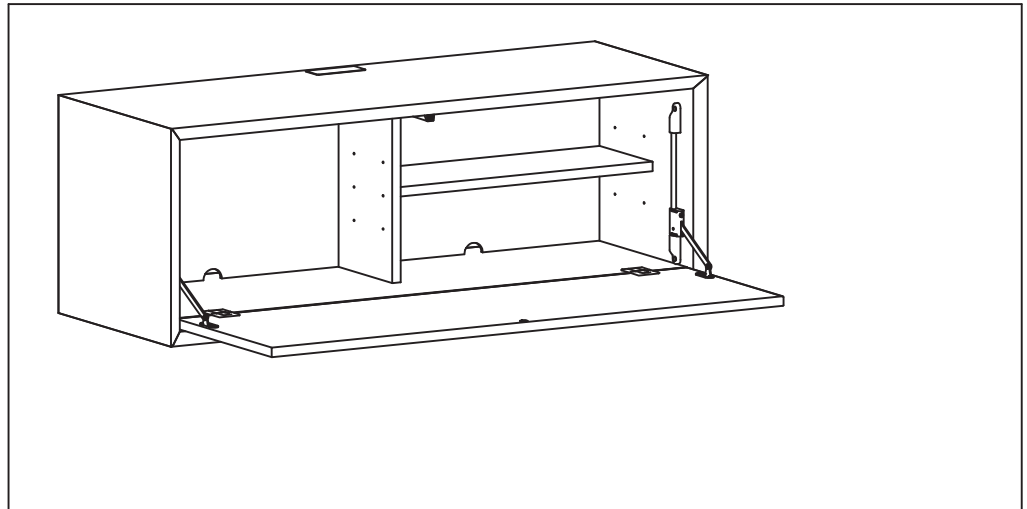
Benötigte Werkzeuge

Maksimal belastning

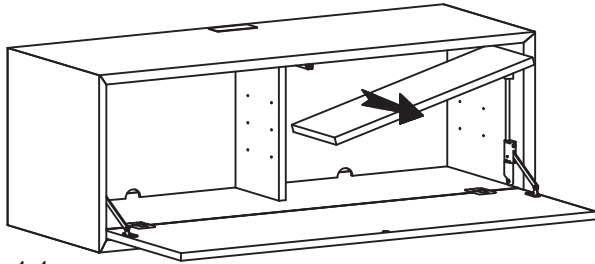
Maximum Load

Maximale Belastung

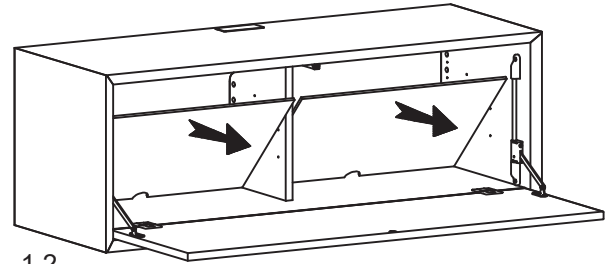
Desktop + Wallbracket 2



1

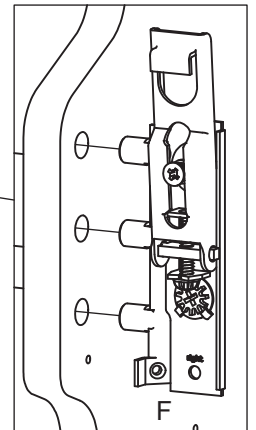
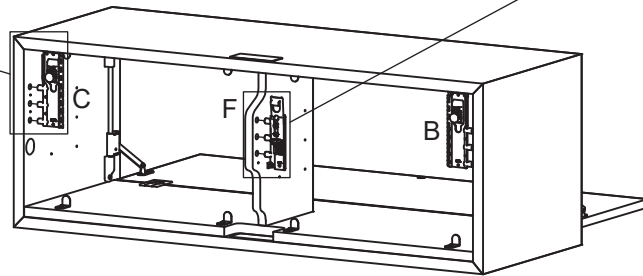
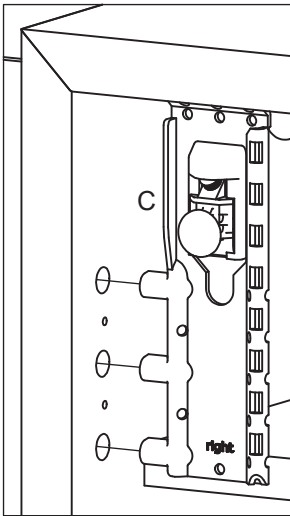


1.1

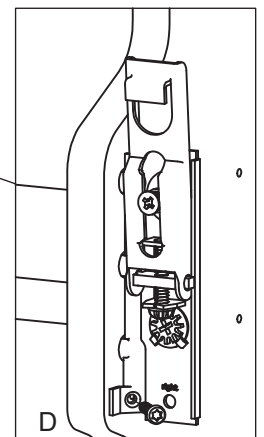
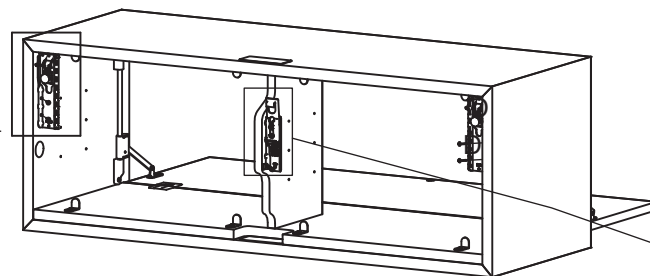
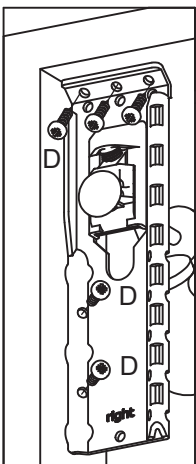


1.2

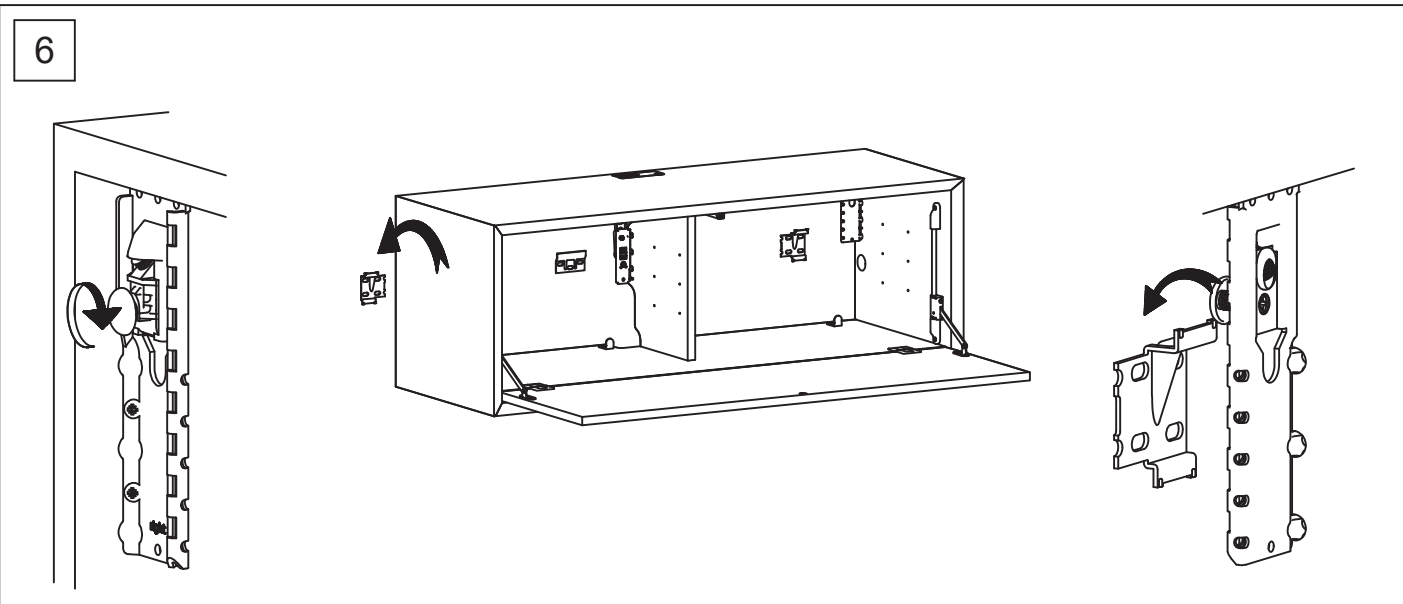
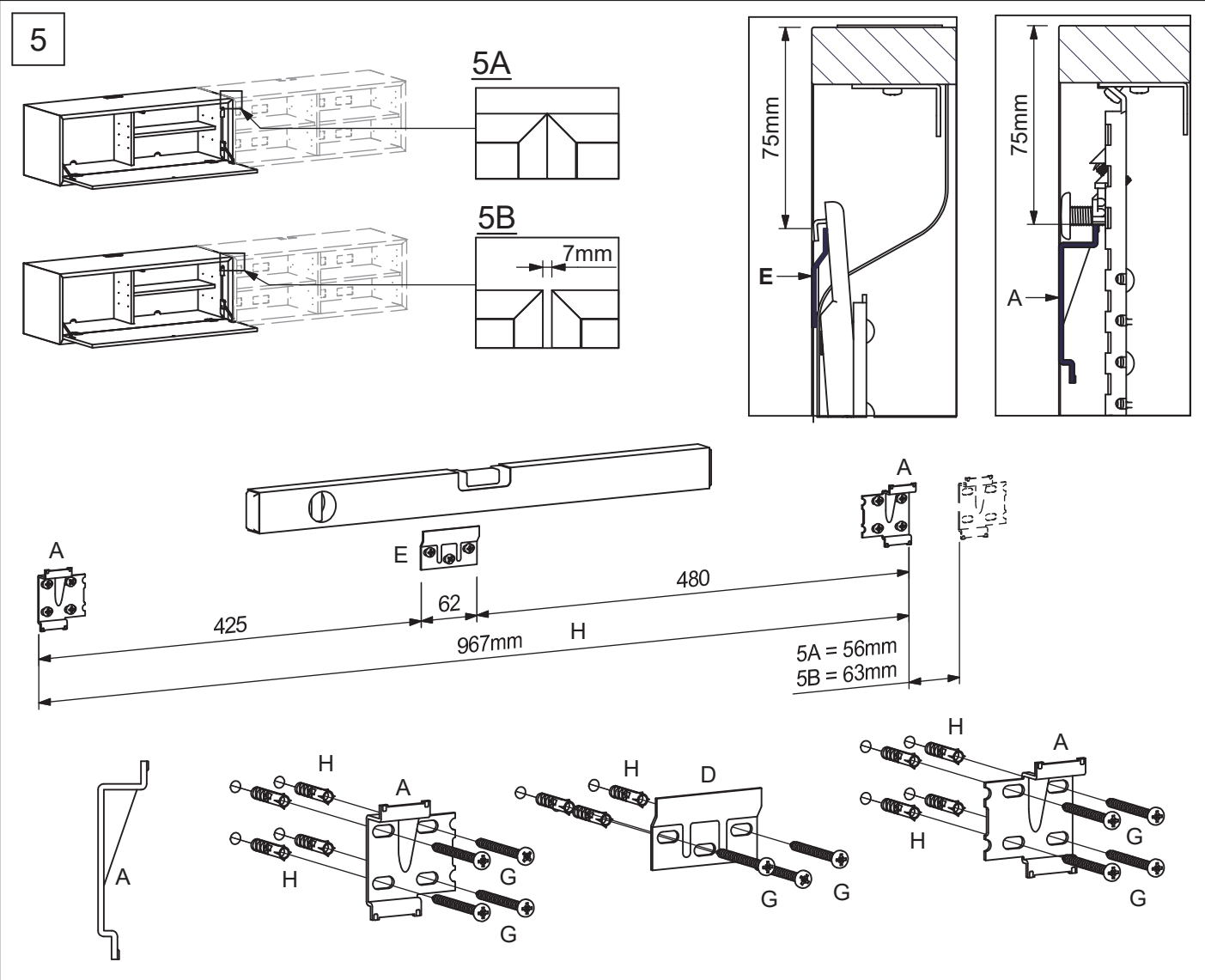
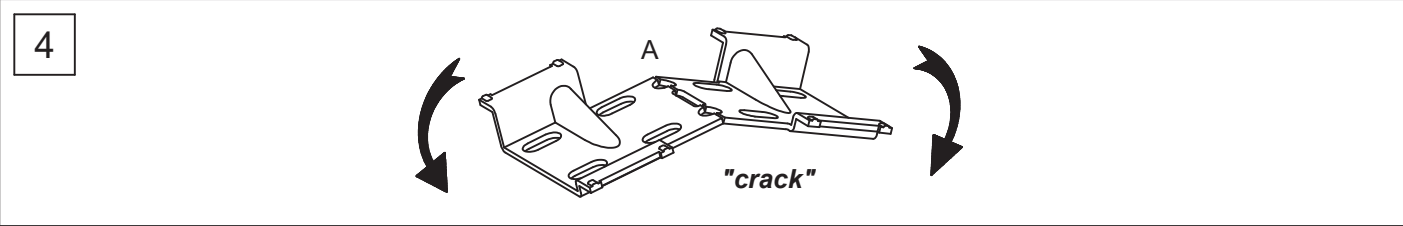
2

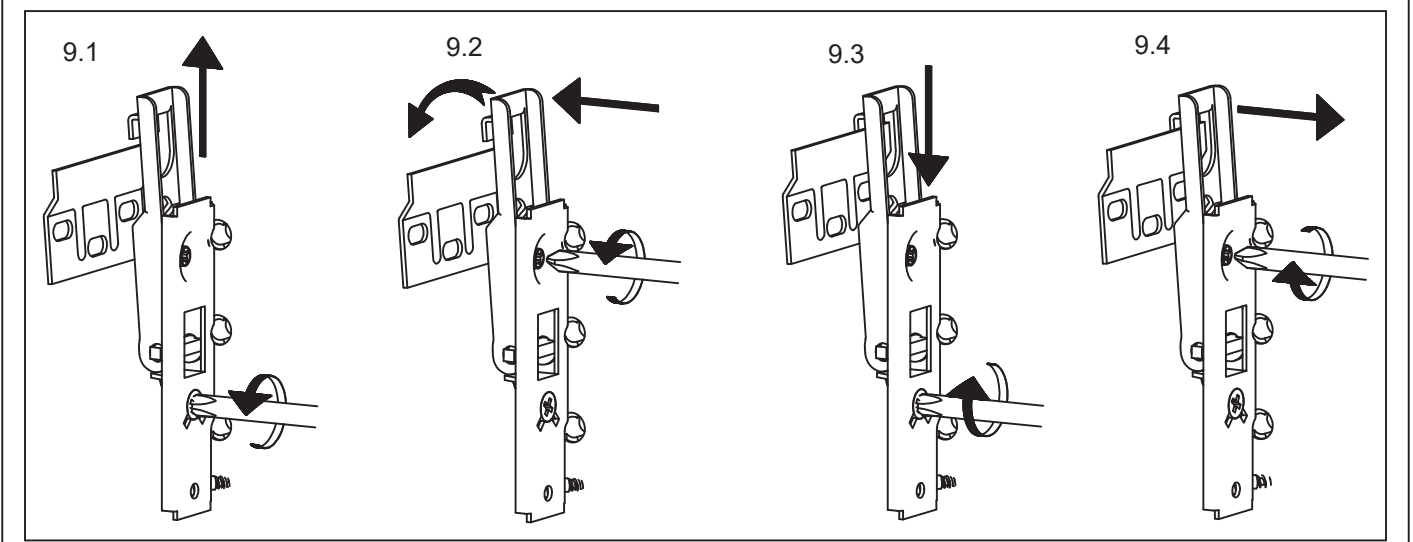
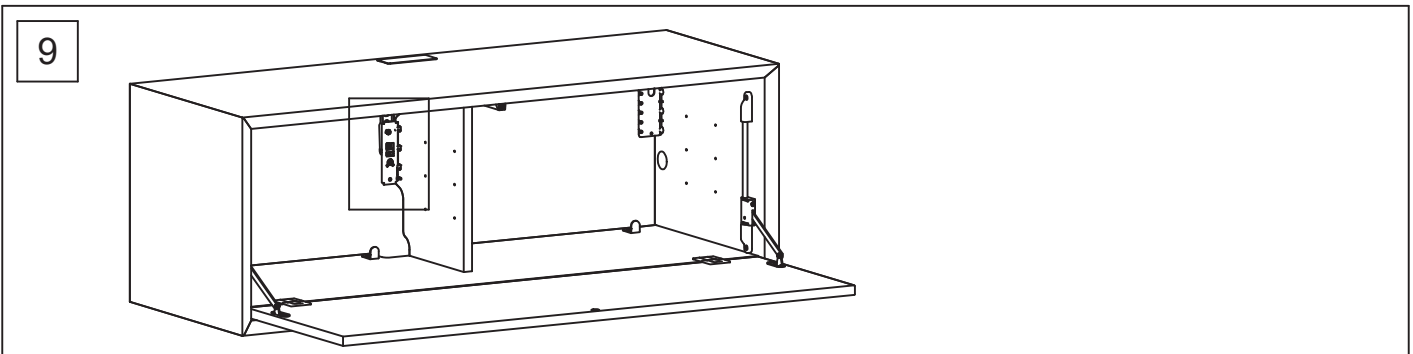
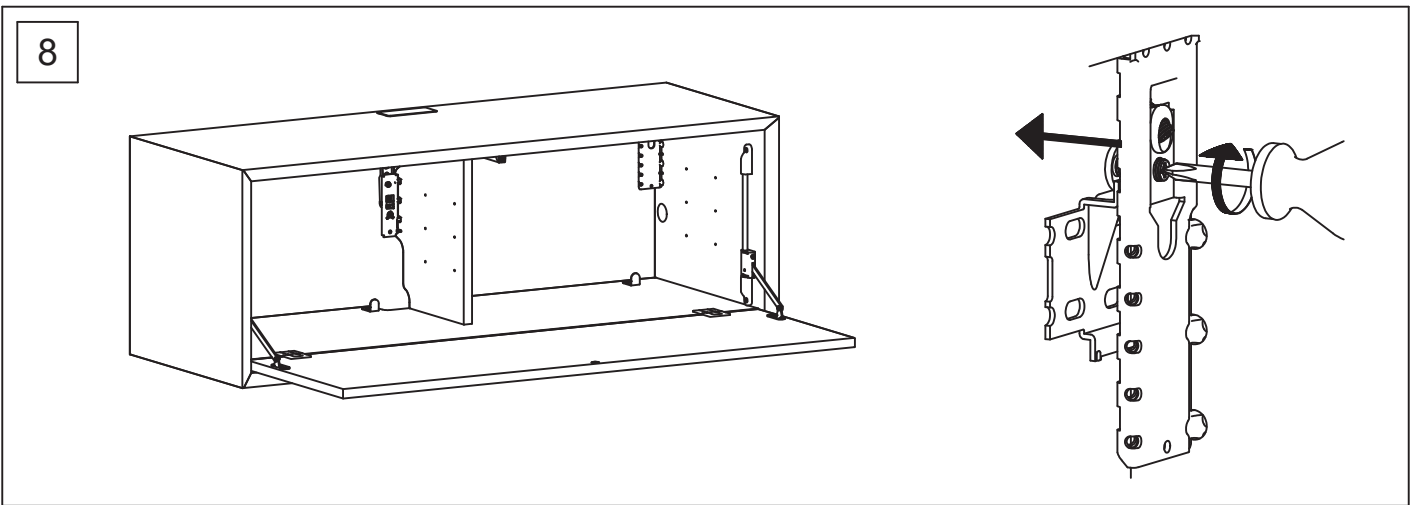
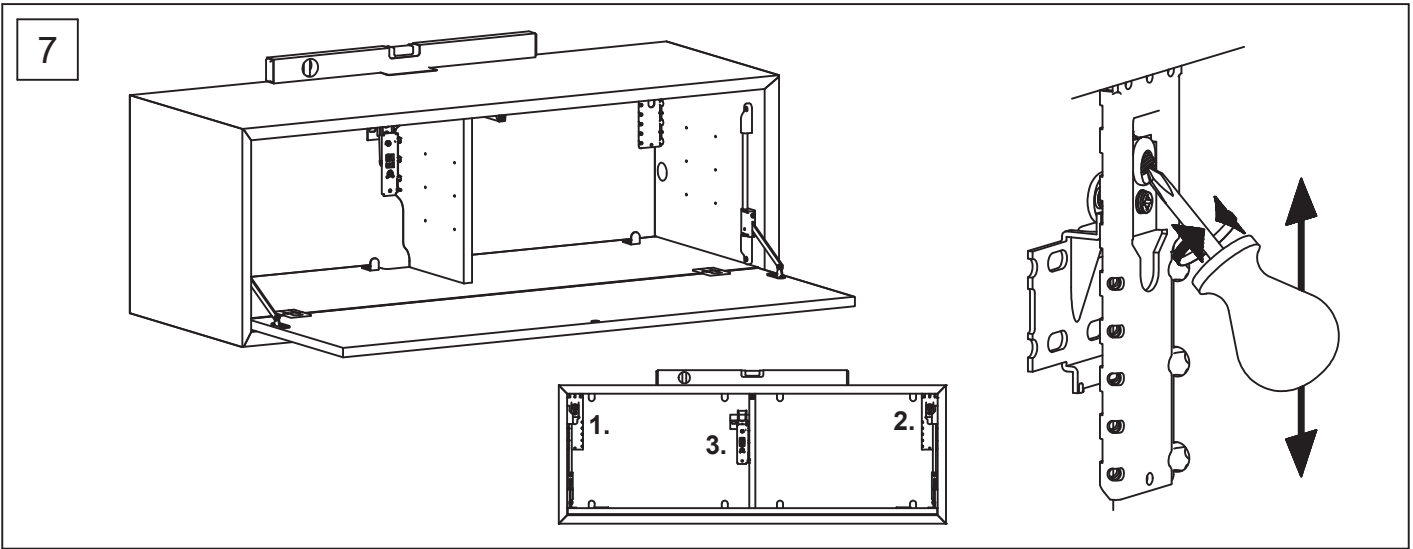


3



Pas på ikke at overspænde skruerne.
 Be careful not to over-tighten the screws.
 Achten Sie darauf, die Schrauben nicht zu stark anzuziehen.



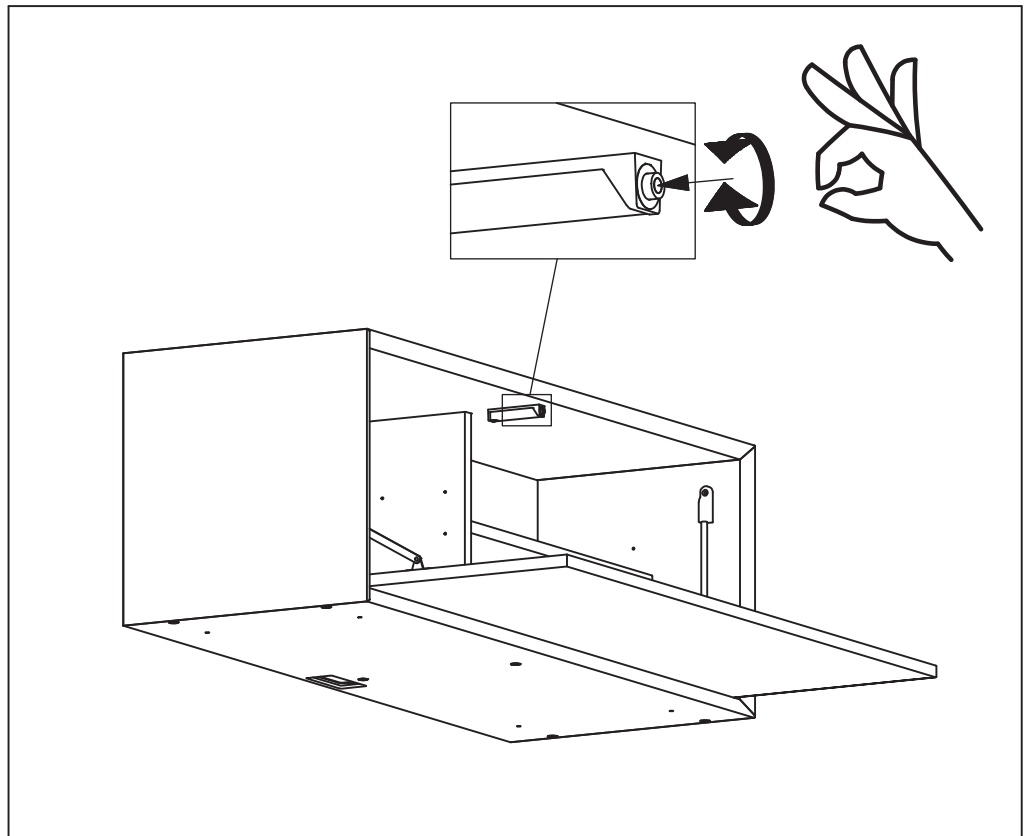


cl|c desktop

Justering af "push"
magnet

*Adjustment of the
"push" magnet*

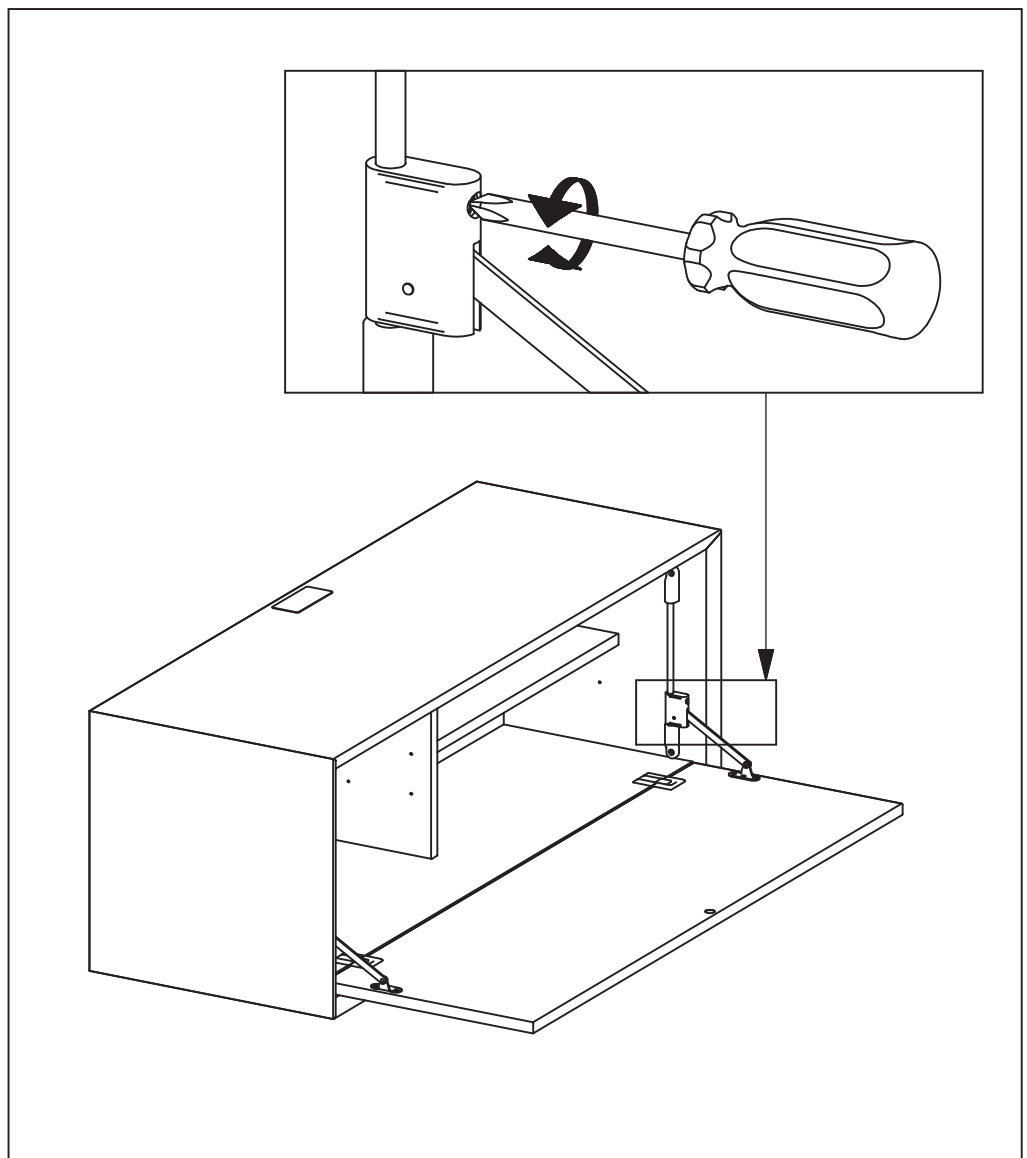
Justierung der "Push"
magnete



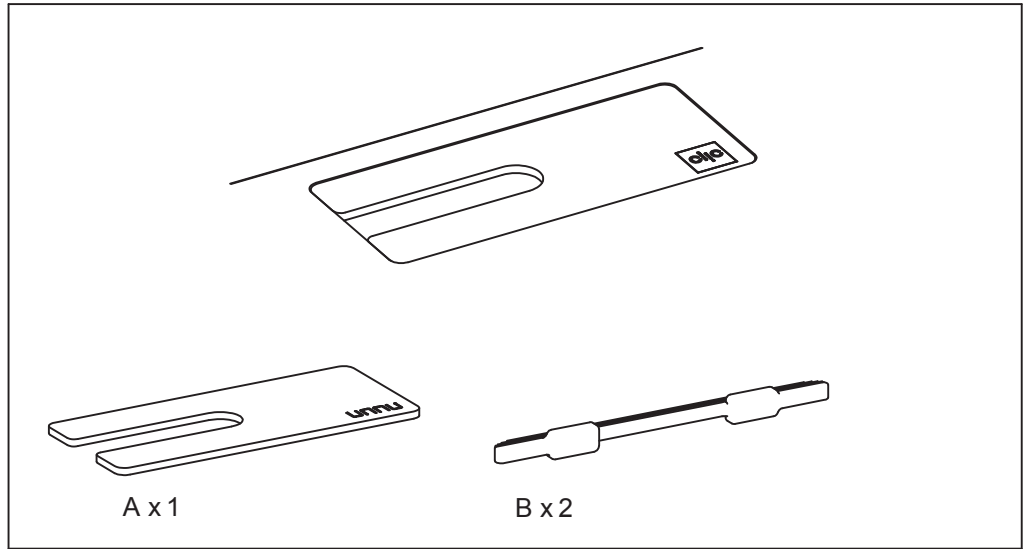
Justering af klapholder

Adjusting the flap stay

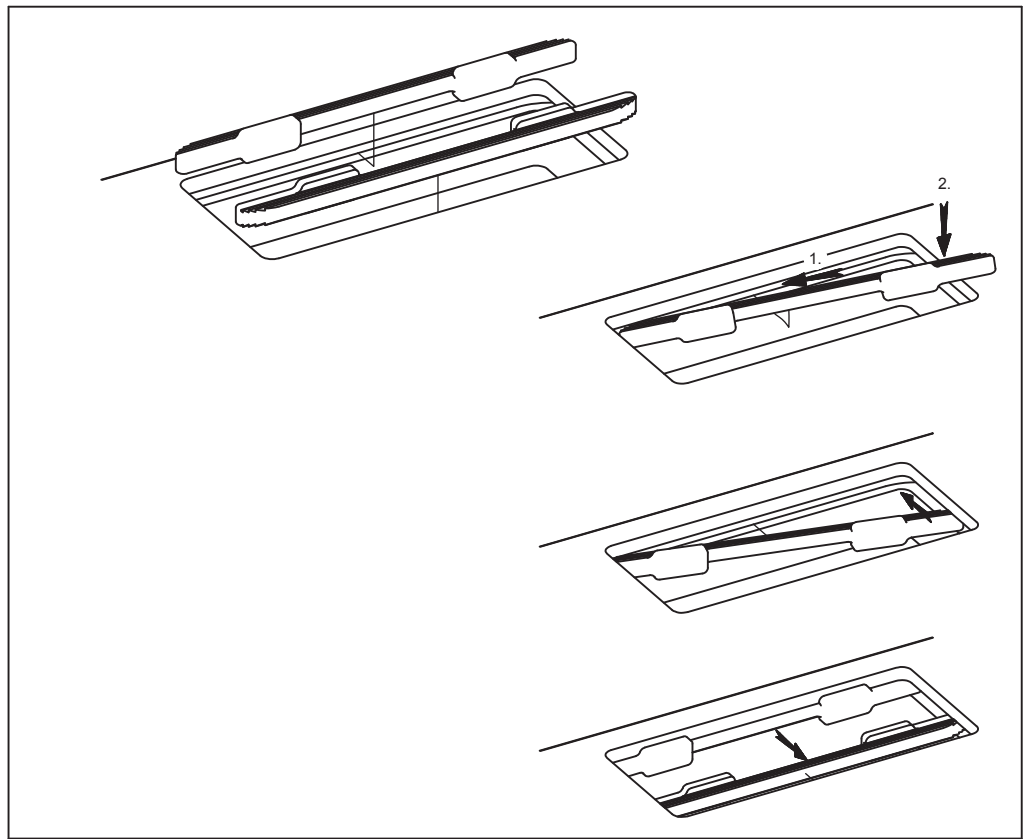
Justierung der
Klappenhalter



Alu dækplade
 Alu cover cap
 Alu Abdeckung



Montering af skinner
 Mounting the rails
 Montage der Schienen



Dæksel på / af
 Cover cap in / out
 Abdeckung auf / weg

