

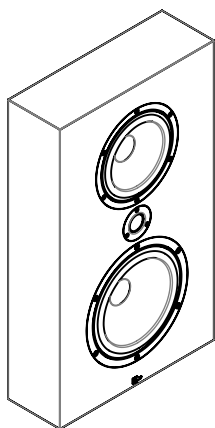
LYNGDORF AUDIO FR-1

# OWNER'S MANUAL

MANUEL D'UTILISATION  
BEDIENUNGSANLEITUNG  
BETJENINGSVEJLEDNING



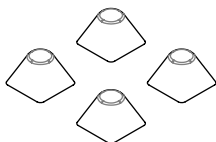
# What's in the box / Contenu du carton Lieferumfang / Indhold



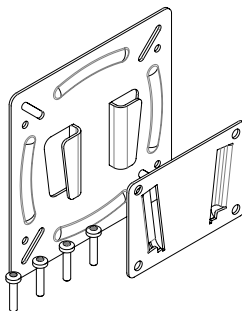
FR-1



Front cover / Grille  
Frontbespannung / Frontstof

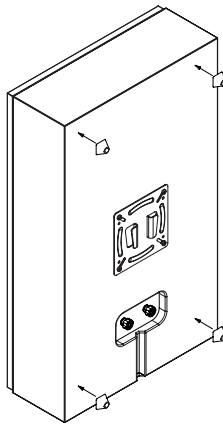
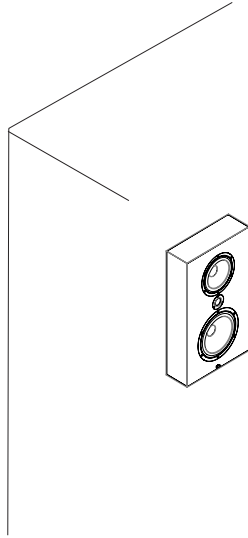


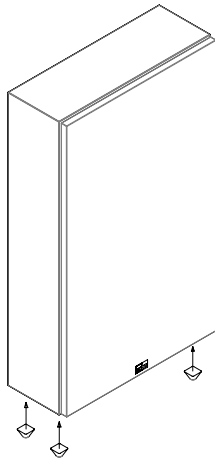
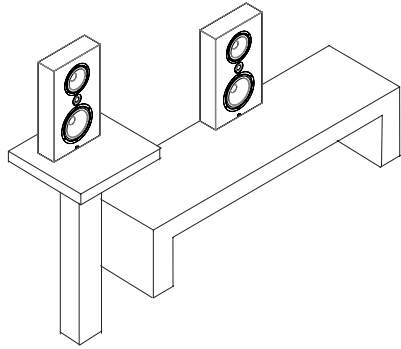
Rubber feet / Pieds  
caoutchoutés GummifüÙe /  
Gummifødder



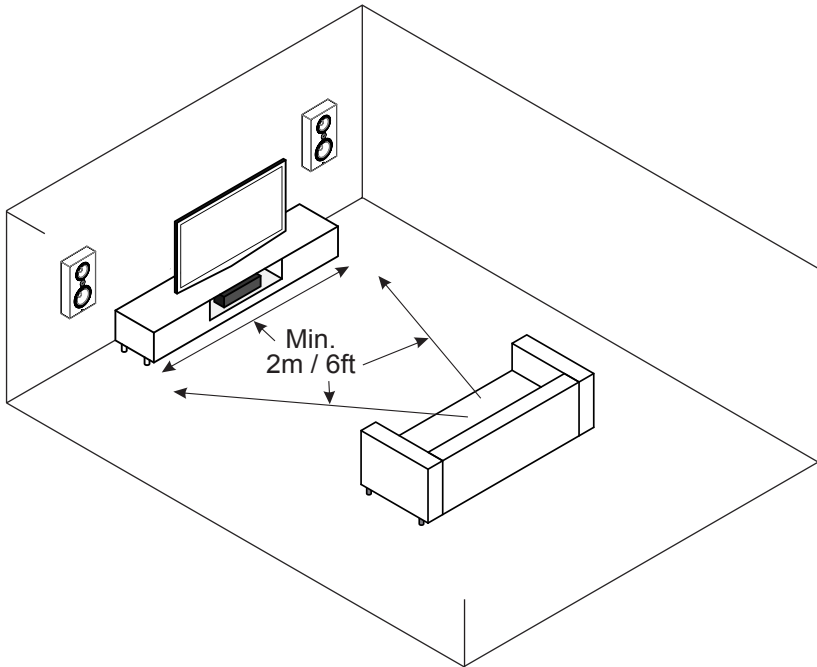
Wall bracket / Support Mural  
/ Wandhalterung / Vægbeslag

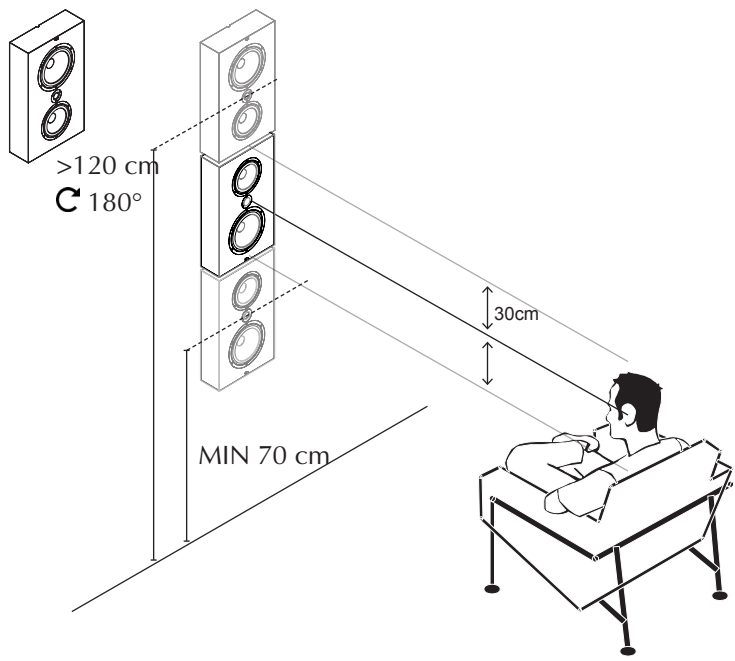
# Rubber feet / Pieds caoutchoutés GummifüÙe / Gummifødder





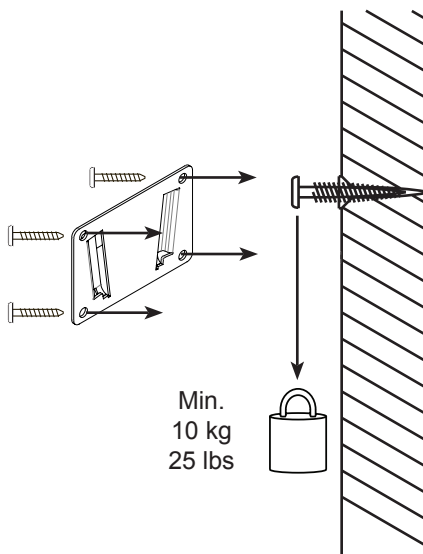
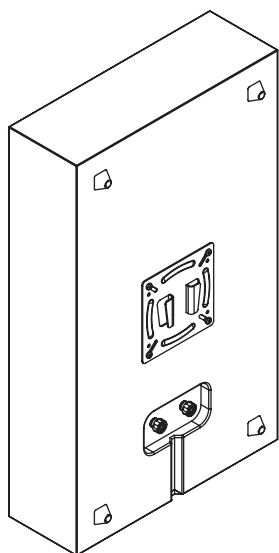
# Placement / Platzierung / Pladsring





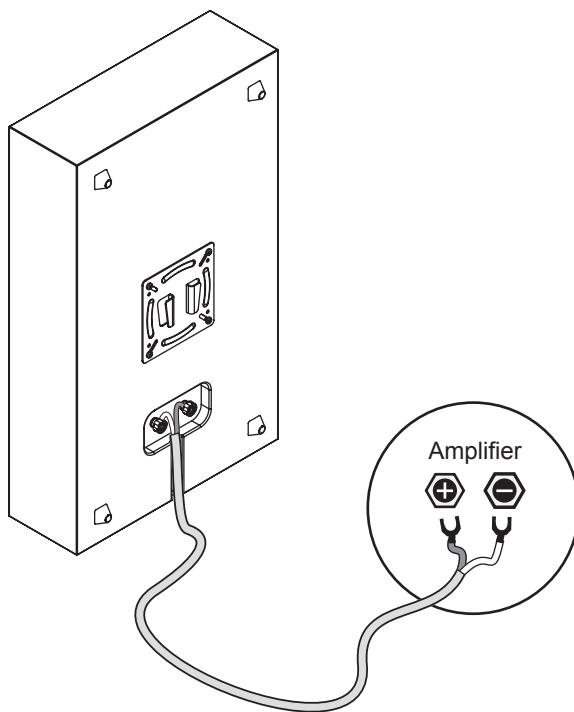
# On-wall / Fixation murale

## Wandmontage / Vægmontering





# Connection / Connexion Anschluss / Tilslutning



# Support / Assistance

## Unterstützung / Support

If you have any questions regarding your Lyngdorf product, please contact your nearest Lyngdorf representative. To find the nearest Lyngdorf representative or for finding the latest version of this manual, please check the Lyngdorf website: [www.lyngdorf.com](http://www.lyngdorf.com)

Pour toute question concernant votre produit Lyngdorf, veuillez contacter votre représentant Lyngdorf. Pour trouver votre représentant ou obtenir la version la plus récente du présent manuel, consultez le site Internet de Lyngdorf à l'adresse suivante: [www.lyngdorf.com](http://www.lyngdorf.com).

Falls Sie Fragen zu Ihrem Produkt von Lyngdorf haben, wenn Sie sich bitte an Ihre nächste Lyngdorf Vertretung. Vertretung und die aktuellste Version dieser Bedienungsanleitung finden Sie auf der Internetseite von Lyngdorf: [www.lyngdorf.com](http://www.lyngdorf.com)

Hvis du har spørgsmål til dit Lyngdorf produkt, bedes du kontakte den nærmeste Lyngdorf forhandler. Den nærmeste Lyngdorf forhandler og den seneste version af denne vejledning, kan du finde på vores hjemmeside: [www.lyngdorf.com](http://www.lyngdorf.com)

SL Audio A/S  
Ulvevej 28 · DK-7800 Skive  
[www.lyngdorf.com](http://www.lyngdorf.com)

# Specifications / Spécifications Spezifikationen / Specifikationer

Description	2-way speaker with slave unit
Power Handling	100 W
Tweeter	1" Textile Soft Dome PTC protection
Midrange Driver	Size: 6,5" 35mm Voice Coil Cone Material: Aluminum Vented Magnet Die Cast Basket
Slave Unit	Size: 8"
Frequency Response	50 - 20.000 Hz (-3dB)
Nominal Impedance	4 Ohm
Sensitivity	89 dB (2.87V/1m)
Dimensions (W X H X D)	570 x 340 x 115 mm 22.4 x 13.4 x 4.5 inches
Weight	9.1 kg / 20.1 lb

Cleaning / Nettoyage / Reinigung / Rengøring

