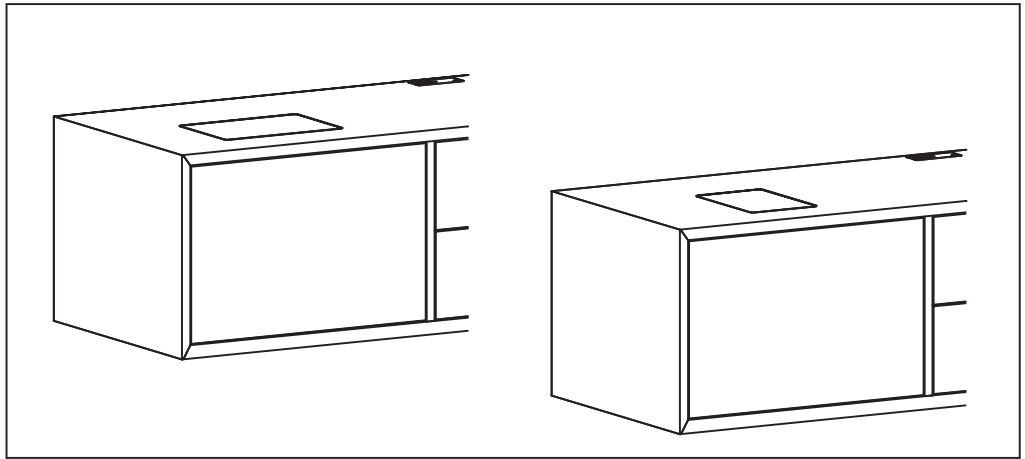




clíc iPad Pond

Version 1.3

iPad 2017, iPad Pro 10,5",
iPad Pro 12,9", iPad Mini4

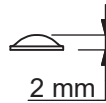


Beslag inkluderet
Fittings included
Beschlage inbegriffen

iPad Mini 4
iPad 2017
iPad pro 10,5"



A x 4

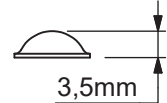


2 mm

iPad pro 12,9"



B x 4



3,5mm

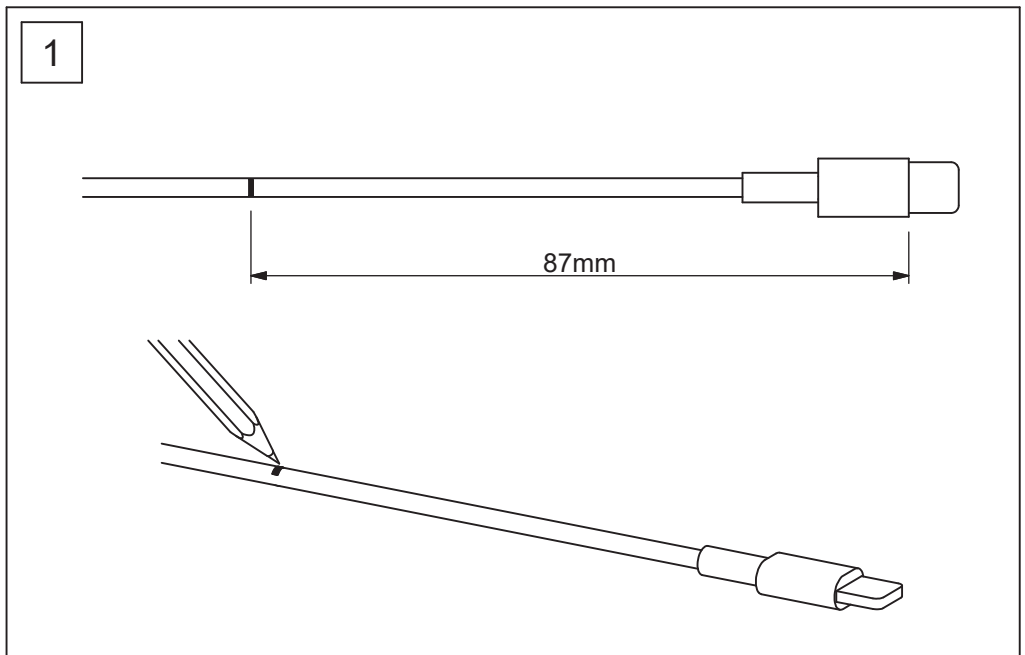
Nodvendigt værktoj
Tools needed
Benotigte Werkzeuge

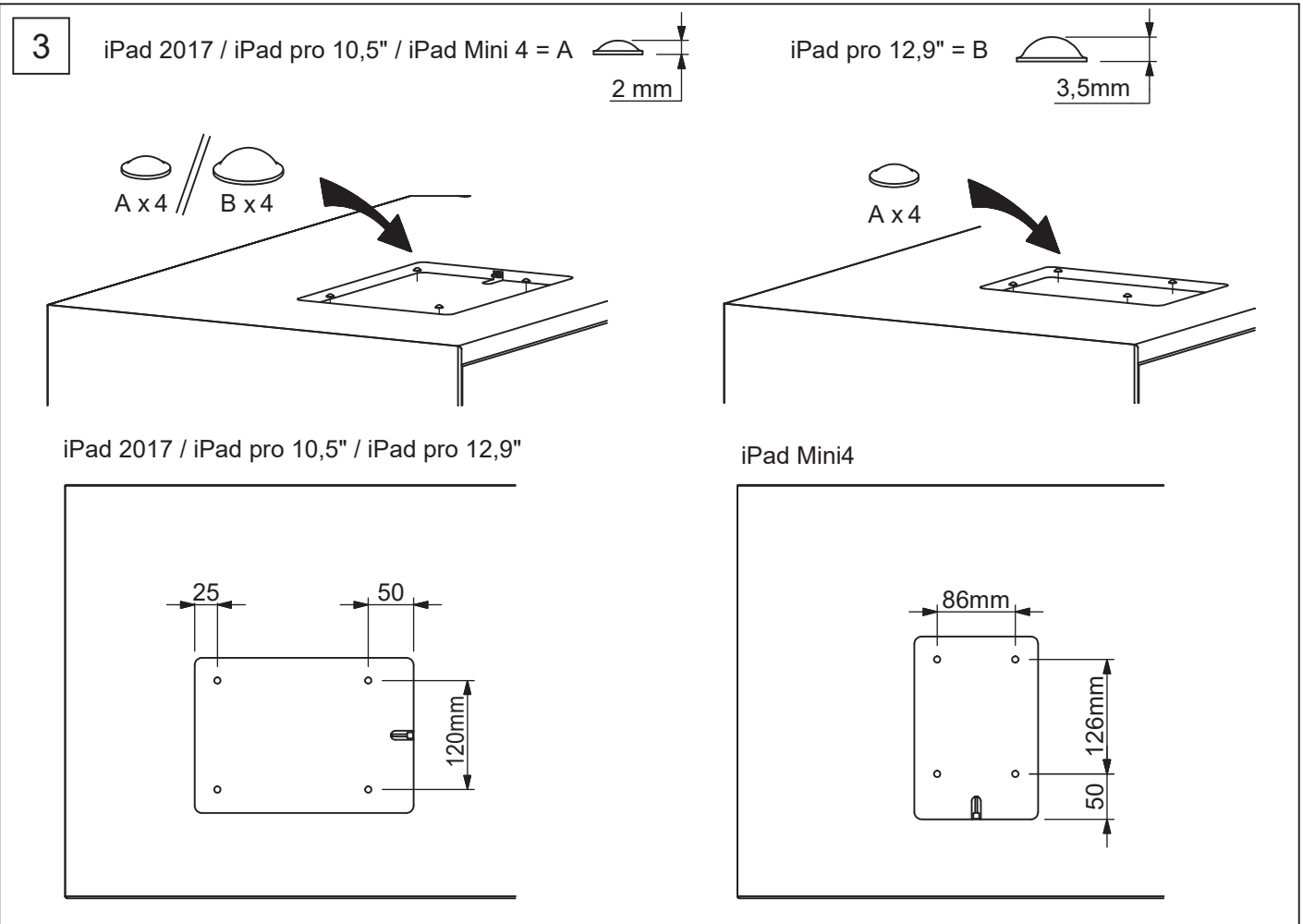
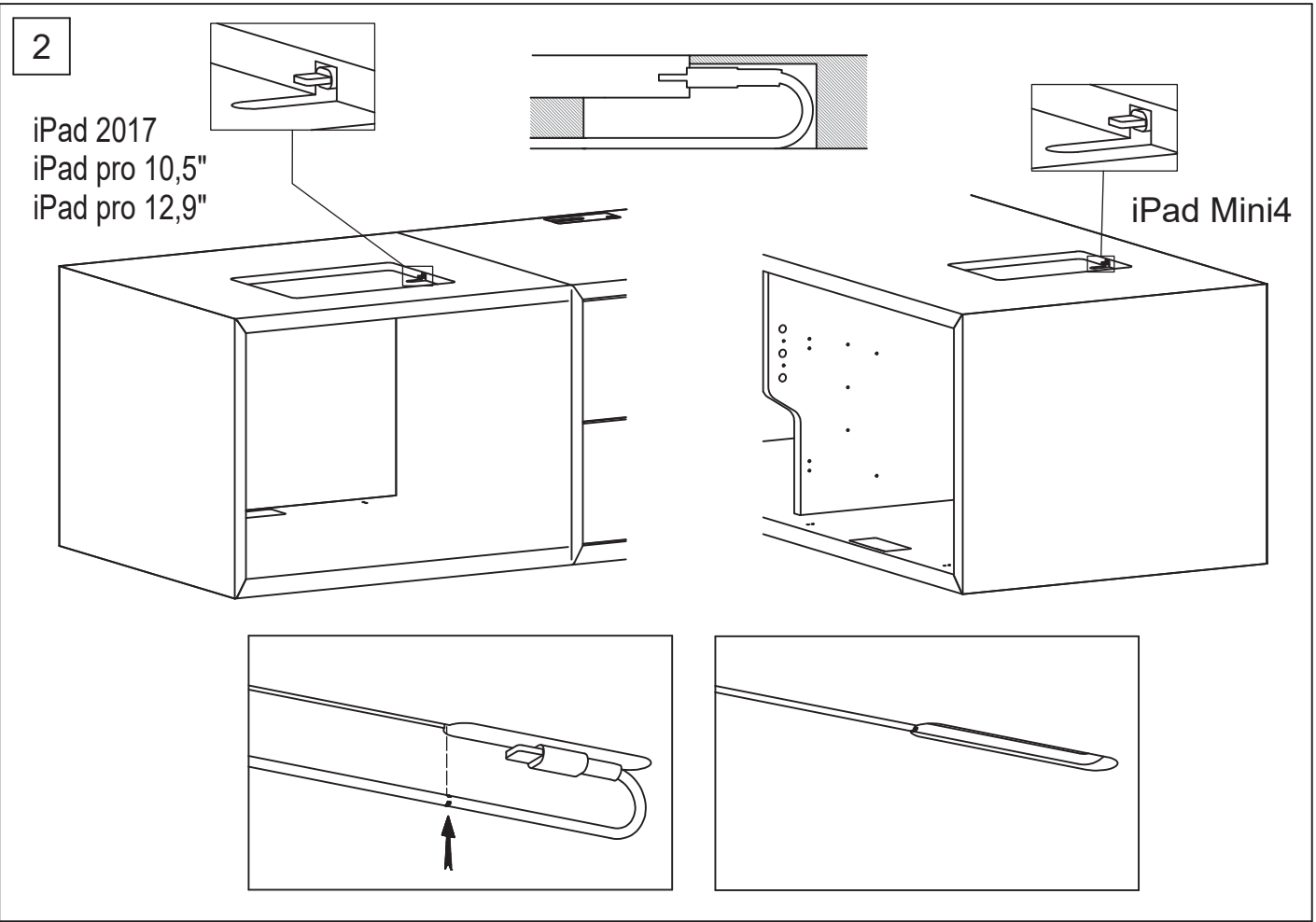


Ikke inkluderet
Not included
Nicht inbegriffen



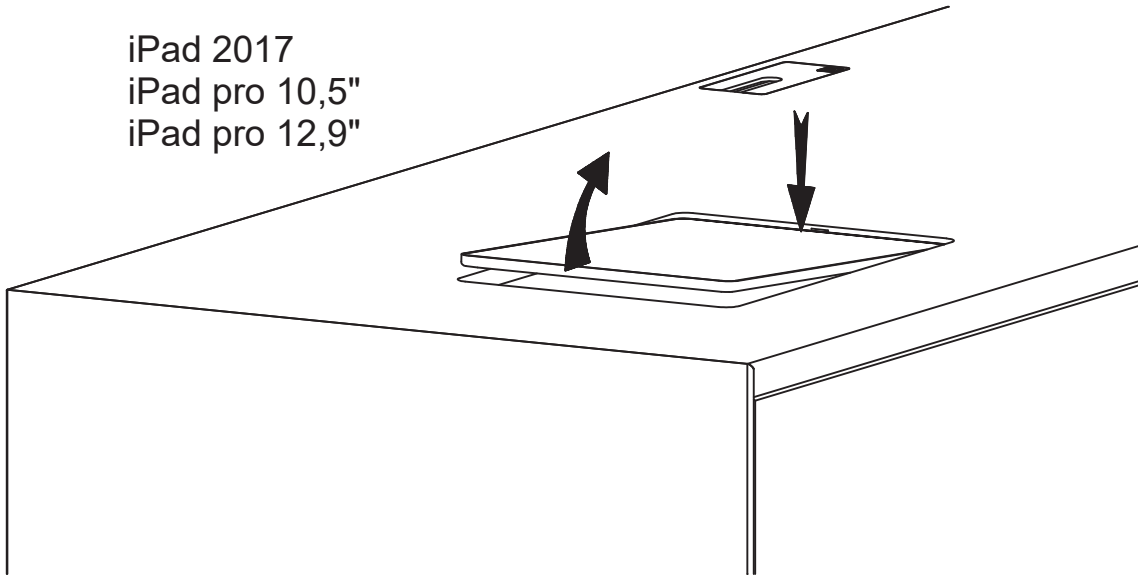
Montage
Assembly
Montage





4

iPad 2017
 iPad pro 10,5"
 iPad pro 12,9"



iPad Mini 4

